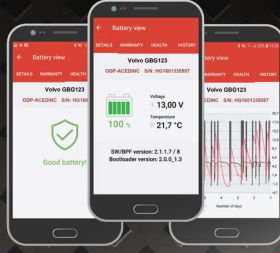


ODYSSEY® BATTERY

DINC boyutunda yeni özellik:

**ODYSSEY®
CONNECT**
AKÜ İZLEME SİSTEMİ



100%

DAHA UZUN
KULLANIM ÖMRÜ
İÇİN DAHA GÜÇLÜ*

30%

DAHA DERİN ÇEVİRİM
KAPASİTESİ*



215Ah 1250A CCA

SU KAYBI
W4

ŞARJ
KORUMA
C2

DAYANIKLILIK
E4

TİTREŞİM
V4

AGM² TPPL Teknolojisi Burada

Günümüzdeki profesyonel araçların daha talepkâr yapısı nedeniyle sürücü sistemleri ve otel fonksiyonları artık geleneksel akülerden çok daha yüksek performans gerektirmektedir.

TPPL (İnce Plaka Saf Kurşun) teknolojisine sahip ODYSSEY® AGM² aküler, bu yeni yüksek güç tüketimi taleplerini karşılayabilen çözümü sunar.

Artık DINC boyutunun gerçek zamanlı veriler sağlayarak sorunların bir adım önünde olmanıza ve çalışmalarınızı devam ettirmenize olanak tanıyan ODYSSEY® CONNECT™ Akü İzleme Sistemi ile birlikte sunulmasıyla kontrolü ele alabilirsiniz.



Daha fazla bilgi için eu.odysseybattery.com adresini ziyaret edin



EnerSys
Power/Full Solutions

Ağır Hizmet araçlar için YENİ ODYSSEY® Akü DIN Serisi modeller

Günümüzün ağır ve profesyonel araçlarının ihtiyaçlarını karşılamak için EnerSys®, bir dizi DIN boyutu ODYSSEY® akü geliştirdi. Dolayısıyla, ister müthiş başlatma gücü, ister zorlu otel veya yardımcı yüklerin karşılanması, ister aşırı soğuk veya sıcak havalarda yönetim olsun, çözümü sağlayacak bir akü bulabilirsiniz.

Optimize Edilmiş AGM² TPPL Serisi - DINC ve ACEDINC

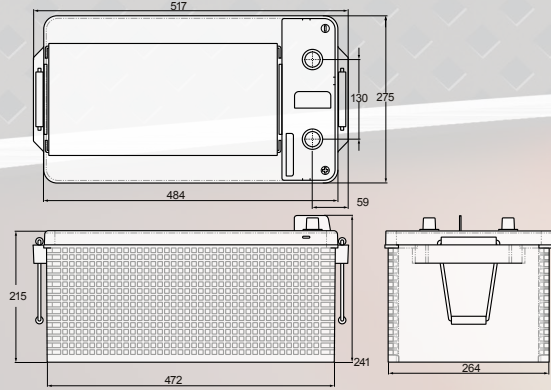
Bu aküler, ağır hizmet tipi araç filolarının zorlu taleplerini karşılayacak şekilde tasarlanmış ve üretilmiştir. Bu sayede, olağanüstü derin çevrim "maraton" performansı ile birlikte mükemmel "depar" başlatma kabiliyetine sahip bir akü oluştururlar.

Devrim niteliğindeki ODYSSEY® CONNECT™ teknolojisini içeren veya içermeyen modellerde sunulan bu çözüm ile özel Akü İzleme Uygulamasını kullanarak 'Bağlantılı' bir çözüme ihtiyaç duyup duymayacağınızı seçebilirsiniz.

ODYSSEY®
CONNECT
AKÜ İZLEME SİSTEMİ

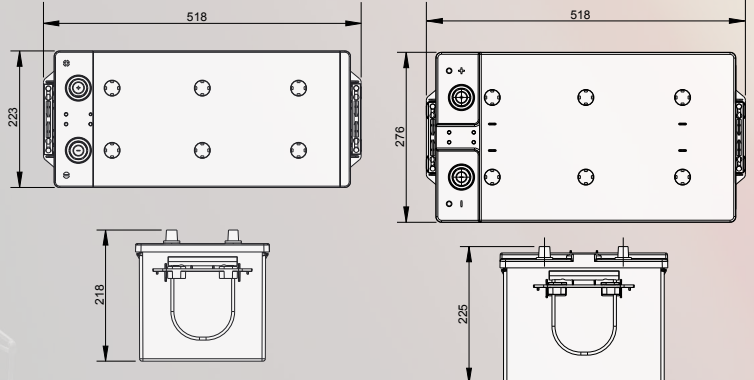


- ✓ Gerilimi ve sıcaklığı ölçer
- ✓ Akü geçmişini, özelliklerini ve sağlık durumunu kaydeder
- ✓ Bluetooth® 4.1 ile iletişim kurar
- ✓ EnerSys® patentli** teknoloji
- ✓ Uygulama iOS ve Android'de mevcuttur



ODP-AGMDINC ve ODP-ACEDINC

AGM² TPPL Serisi - DIN B ve DIN C



ODP-AGMDINB (629-DIN B-1300)

625-DIN C-1500

Model Adı	Eski Model Adı	Gerilim	Nominal Kapasite 20 Saatlik Oran	CCA	Uzunluk (mm)	Genişlik (mm)	Maksimum Yükseklik (mm)	Ağırlık (kg)	Terminaller	Menşe Ülke	Palet Başına Miktar
ODP-AGMDINB	629-DIN B-1300	12 V	170 Ah	1300 A	518	223	218	53,3	SAE	FR	14
ODP-AGMDINC	Yeni	12 V	215 Ah	1250 A	517	275	241	64,7	SAE	FR	12
ODP-ACEDINC	Yeni	12 V	215 Ah	1250 A	517	275	241	64,7	SAE	FR	12
625-DIN C-1500	-	12 V	220 Ah	1500 A	518	276	225	65,0	SAE	FR	12

Tüm boyutlar ve kapasiteler nominaldir

EnerSys
Power/Full Solutions

EnerSys Global Merkez
2386 Bernville Road
Reading, PA 19605, ABD

EnerSys EMEA
EH Europe GmbH,
Baarerstrasse 18,
6300 Zug
İsviçre

EnerSys Asya
152 Beach Road,
Gateway East Building #11-08,
Singapur 189721

ODYSSEY
BATTERY

© 2022 EnerSys. Tüm hakları saklıdır. EnerSys'in mülkiyetinde olmayan Bluetooth® hariç, ticari markalar ve logolar EnerSys'in ve bağlı kuruluşlarının mülkiyetindedir. Önceden bildirimde bulunmaksızın revizyon yapılabilir. E.&O.E.

*Geleneksel akü tiplerine kıyasla. **Patentler hakkında bilgi için lütfen eu.odysseybattery.com/patents adresine bakın