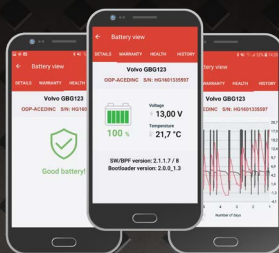


ODYSSEY® BATTERY

DINC-storlek nu tillgänglig med

**ODYSSEY®
CONNECT**
BATTERIÖVERVAKNINGSSYSTEM



100%

STARKARE FÖR
LÄNGRE LIVSLÄNGD*

30%

HÖGRE
DJUPURLADDNINGS-
KAPACITET*



215Ah 1250A CCA

VÄTSKE-
FÖRLUST
W4

LADDNINGS-
HÅLLNING
C2

UTHÅLLIGHET
E4

VIBRATION
V4

AGM² TPPL-tekniken är här

Dagens yrkesfordon ställer högre krav, med förarassistanssystem och komfortfunktioner som kräver en prestanda som konventionella batterier aldrig konstruerades för.

ODYSSEY® AGM²-batterier med TPPL-teknik (Thin Plate Pure Lead) är lösningen som klarar dessa nya krav på hög strömförbrukning.

Med DINC-storleken som nu finns tillgänglig med batteriövervakningssystemet ODYSSEY® CONNECT™ kan du ta kontrollen med hjälp av realtidsdata och ligga steget före alla problem och hålla dig på vägen.



Ta reda på mer på eu.odysseybattery.com



EnerSys
Power/Full Solutions

NYA ODYSSEY® Battery DIN-serien för tunga fordon

För att möta behoven hos dagens tunga och professionella fordon har EnerSys® utvecklat ett sortiment av ODYSSEY®-batterier i DIN-storlekar. Så oavsett om det handlar om massiv startkraft, service av krävande hotell- eller hjälplaster eller drift i extrem kyla respektive värme, så finns ett batteri som erbjuder rätt lösning.

Optimerad AGM² TPPL-serie – DINC och ACEDINC

Dessa batterier har konstruerats och designats för att uppfylla de tuffa kraven hos tunga fordonsflottor – vilket ger ett batteri med enastående "sprint"-startförmåga kombinerat med exceptionell "maraton"-prestanda vid djupurladdning.

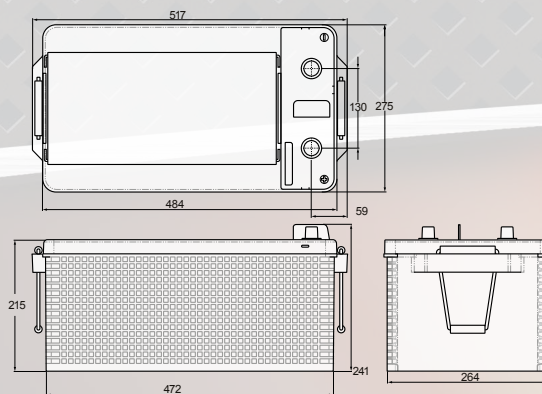
De finns med eller utan den revolutionerande ODYSSEY® CONNECT™-tekniken. Du kan välja om du behöver en "uppkopplad" lösning, där du använder den speciella batteriövervakningsappen, eller inte.

**ODYSSEY®
CONNECT**
BATTERIÖVERVAKNINGSSYSTEM

ODYSSEY
CONNECT-
CHIP
(INTE I SKALA)

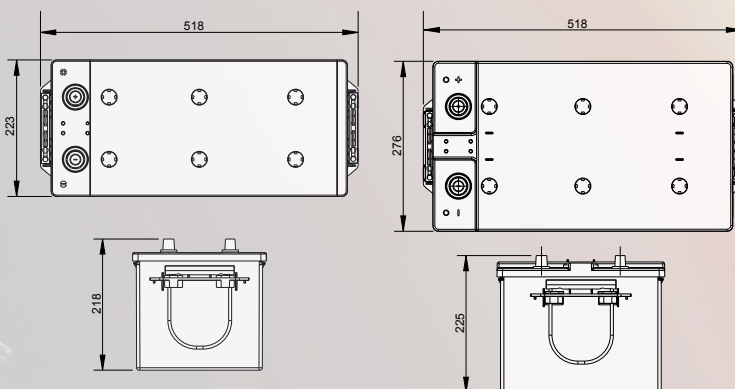


- ✓ Mäter spänning och temperatur
- ✓ Lagrar batterihistoria, egenskaper och hälsotillstånd
- ✓ Kommunicerar via Bluetooth® 4.1
- ✓ EnerSys®-patenterad** teknik
- ✓ Appen finns för iOS och Android



ODP-AGMDINC OCH ODP-ACEDINC

AGM² TPPL-serien – DIN B och DIN C



ODP-AGMDINB (629-DIN B-1300)

625-DIN C-1500

Modellnamn	Gammalt modellnamn	Spänning	Nominell kapacitet 20-timmarsvärde	CCA	Längd (mm)	Bredd (mm)	Max. höjd (mm)	Vikt (kg)	Poler	Ursprungsland	Antal per pall
ODP-AGMDINB	629-DIN B-1300	12 V	170 Ah	1300 A	518	223	218	53,3	SAE	FR	14
ODP-AGMDINC	Nytt	12 V	215 Ah	1250 A	517	275	241	64,7	SAE	FR	12
ODP-ACEDINC	Nytt	12 V	215 Ah	1250 A	517	275	241	64,7	SAE	FR	12
625-DIN C-1500	-	12 V	220 Ah	1500A	518	276	225	65,0	SAE	FR	12

Alla mått och kapaciteter är nominella

EnerSys
Power/Full Solutions

EnerSys globala huvudkontor
2366 Bernville Road
Reading, PA 19605, USA

EnerSys EMEA
EH Europe GmbH
Baarerstrasse 18
6300 Zug
Schweiz

EnerSys Asia
152 Beach Road
Gateway East Building #11-08,
Singapore 189721

ODYSSEY®
BATTERY

© 2022 EnerSys. Alla rättigheter förbehålls. Varumärken och logotyper tillhör EnerSys och dess dotterbolag med undantag för Bluetooth®, som inte tillhör EnerSys. Rätt till ändring utan föregående meddelande förbehålls. FEL OCH UTELÄMNANDEN UNDTANTAGNA.

* Jämfört med konventionella batterityper. ** För information om patent, se eu.odysseybattery.com/patents