

ODYSSEY[®] BATTERY

DINC-størrelse nå tilgjengelig med

**ODYSSEY[®]
CONNECT**
BATTERIOVERVÅKINGSSYSTEM



100%

STERKERE FOR
LENGRE LEVETID*

30%

STØRRE
DYPSYKLUSKAPASITET*



215Ah 1250A CCA



AGM² TPPL-teknologien er her

Dagens profesjonelle kjøretøy er mer krevende, med drivsystemer og hotellfunksjoner som krever større ytelse enn det konvensjonelle batterier noen gang har vært konstruert for.

ODYSSEY[®] AGM²-batterier med TPPL-teknologi (Thin Plate Pure Lead) er løsningen som kan oppfylle disse nye kravene til høyt strømforbruk.

Med DINC-størrelsen som nå er tilgjengelig med ODYSSEY[®] CONNECT[™] batteriovervåkingssystem, kan du ta kontroll og motta sanntidsdata for å være i forkant av eventuelle problemer og holde deg på veien.



Les mer på eu.odysseybattery.com



EnerSys
Power/Full Solutions

NYE ODYSSEY® Battery DIN-serien for tunge kjøretøy

For å møte behovene til dagens tunge og profesjonelle kjøretøy har EnerSys® utviklet en rekke ODYSSEY®-batterier i DIN-størrelser. Så enten det dreier seg om massiv startkraft, bruk av krevende hotell- eller hjelpelaster eller håndtering i ekstrem kulde eller varme, finnes det et batteri som kan dekke behovet.

Optimalisert AGM² TPPL-serie - DINC & ACEDINC

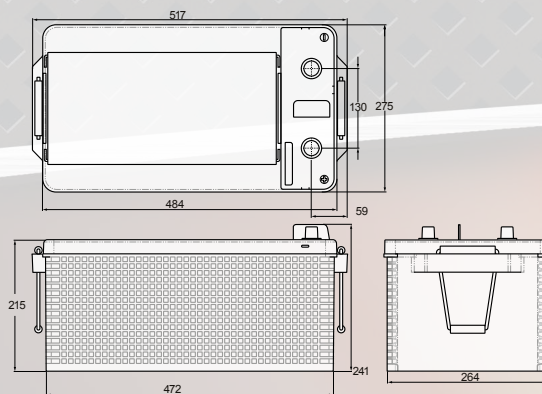
Disse batteriene er konstruert og utviklet for å oppfylle de strenge kravene til tunge kjøretøyflåter og har en overlegen "sprint"-startkapasitet kombinert med en eksepsjonell "maraton"-ytelse for å håndtere dype utladinger.

De leveres med eller uten den revolusjonerende ODYSSEY® CONNECT™-teknologien, og du kan velge om du trenger en "tilkoblet" løsning med den dedikerte batteriovervåkingsappen eller ikke.

- ✓ Måler spenning og temperatur
- ✓ Lagrer batterihistorikk, egenskaper og tilstand
- ✓ Kommuniserer via Bluetooth® 4.1
- ✓ EnerSys®-patentert** teknologi
- ✓ App tilgjengelig på iOS og Android

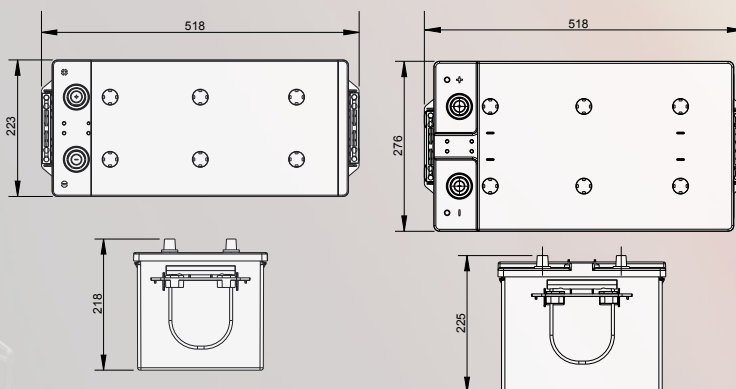
ODYSSEY®
CONNECT
BATTERIOVERVÅKINGSSYSTEM

ODYSSEY
CONNECT-
BRIKKE
(IKKE I NATURLIG
MÅLESTOKK)



ODP-AGMDINC og ODP-ACEDINC

AGM² TPPL-serie - DIN B & DIN C



ODP-AGMDINB (629-DIN B-1300)

625-DIN C-1500

Modellnavn	Gammelt modellnavn	Spenning	Nominell kapasitet 20 t	CCA	Lengde (mm)	Bredde (mm)	Maks. høyde (mm)	Vekt (kg)	Poler	Opprinnelsesland	Antall per pall
ODP-AGMDINB	629-DIN B-1300	12 V	170 Ah	1300A	518	223	218	53,3	SAE	FR	14
ODP-AGMDINC	Ny	12 V	215 Ah	1250A	517	275	241	64,7	SAE	FR	12
ODP-ACEDINC	Ny	12 V	215 Ah	1250A	517	275	241	64,7	SAE	FR	12
625-DIN C-1500	-	12 V	220 Ah	1500A	518	276	225	65,0	SAE	FR	12

Alle dimensjoner og kapasiteter er nominelle

EnerSys
Power/Full Solutions

EnerSys' globale hovedkvarter
2386 Bernville Road
Reading, PA 19605, USA

EnerSys EMEA
EH Europe GmbH,
Baarerstrasse 18
6300 Zug
Switzerland

EnerSys Asia
152 Beach Road,
Gateway East Building #11-08,
Singapore 189721

ODYSSEY
BATTERY